

产品参数信息表

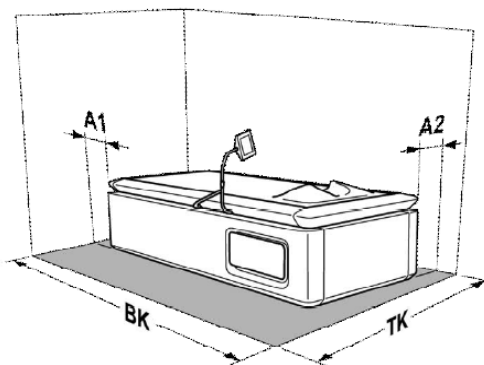
产品型号: Medwave touch 产品名称: 水压按摩床 编号: XS23/08/2021
 品牌: wellssystem
 性能参数: 技术参数

操作面板: 触摸屏	最长按摩时间: 45分钟
时间显示: 是	最大允许承载重量: 210KG
身体高度调节: 是	压力可调范围: 0.5-6.5Bar
按摩速度调节: 是	按摩速度可调单位: CM
肩部3D: 是	身高可调单位: CM
按摩类型: 交替/平行/环形/	水温可调范围: 20-40°C
按摩区域: 全身/背部/肩部/腰部/腿部	设备尺寸 (L x W x H): 2300*1100*570
定点按摩: 是	床面 (L x W): 2080*800mm
定位按摩: 是	未加水设备毛重: 168KG
认证: CE	加水后设备毛重: 472KG
EMC: 电磁兼容测试报告	可加水容量: 330L
欧洲医疗指令: MDD, IIa级	功率: 2830W
附加模式: 脉冲按摩	电源电压 / 保险丝: 220-240V/16A

产品图片



产品图片



尺寸: 单位: mm
 A1: 150mm
 A2: 100mm
 BK: 2450mm
 TK: 1900mm
 L: 2150mm
 BK: 1100mm
 H: 570mm
 合计面积: 4.66m²